



PROJECT		REF		REV	ITEM CODE	
LOCATION		DATE			LEGEND	

SANITARY WARE SPECIFICATION SHEET

<p>Item Descriptions</p> <p>Dimensions</p> <p>Model</p> <p>Colour / Material</p> <p>Static Loads</p> <p>Source</p> <p>Tel/Fax</p> <p>E-mail</p> <p>Website</p>	<p>Omoio (Japan) Anti-bacteria plastic baby changing station with resting pad</p> <p>W790 x D180 x H540 (Folded) W790 x D560 x H540 (Opened)</p> <p>TS-FA2-W</p> <p>White / Polypropylene</p> <p>30 kg</p> <p>Acme Sanitary Ware Co. Ltd Mr. Eric Wong/ Mr. Don Yuen (852) 2388-7171 / (852) 2710-8012 acme@acmesanitary.com.hk www.acmesanitary.com.hk</p>	<p style="text-align: center;">Illustration/ Drawing</p>
---	---	---

収納式おむつ交換台（横型）
オムツっ子FA2 ウォールセット

意匠登録済

使用対象年齢 / 生後1ヵ月～24ヵ月の乳幼児

使用耐荷重 / 30kg

付属品 / 設置ラベル・ご注意ラベル・ビスセット

品 番 / TS-FA2-W (旧品番/BAF-W)

サイズ / 収納時：W790 x D180 x H540 mm
 使用時：W790 x D560 x H540 mm

材 質 / 主材：ポリプロピレン・スチール・木合板
 ウレタンフォーム
 張材：ビニールレザー（PVC）

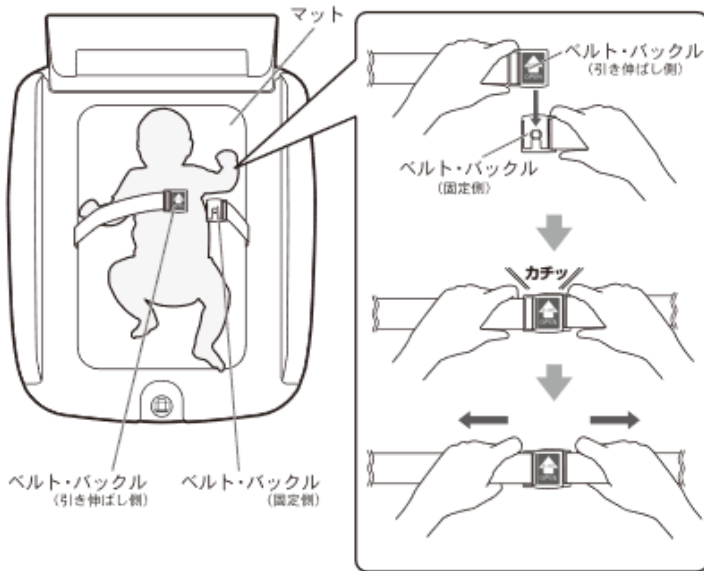
対 象 年 齢	生後1ヵ月～24ヵ月
使用 耐 荷 重	30kg ※荷物とお子さまの総重量

脱着式で取替もカンタン

TS-FA2-M

Note:

* All information of the above is for reference only. No prior notice is made if any changes.



②ベルト・バックルの装着手順

- ・お子さまをマットの上に、あお向けに寝かせてください。
- ・ベルトを引き伸ばし、バックルが「カチッ」と音が鳴り固定されたことを確認してください。
- ・ベルトを左右に引っ張り外れないことを確認してください。

※ベルトは横ずれ防止のためであり、お子さまの転落を防止するものではありません。



■マグネット式バックル

マグネット内蔵でバックルを近づけるとロックし、スライド操作で外すことができる簡単着脱式です。



■3ウェイウォール

ウォールが3方向に設置されているので安心です。



■左右どちらでも使用可能

設置場所に応じて左右どちらからでもご使用いただけます。



■開閉操作

ガススプリングを内蔵しているので開閉操作がスムーズに行えます。



みんなの想いを
Omoio



オムツっ子®FA2 ステンレススタンドセット



製品について

本製品は、施設等に設置する折りたたんで収納できる横型おむつ交換台です。

■製品仕様

製 品		
製 品 名	オムツっ子FA2 スタンドセット オムツっ子FA2 ステンレススタンドセット	オムツっ子FA2 ウォールセット
品 番	TS-FA2-S / TS-FA2-SUS	TS-FA2-W
タ イ プ	スタンドタイプ	ウォールタイプ
対 象 年 齢	生後1ヵ月～24ヵ月	
使用耐荷重	30kg	
サ イ ズ	(収納時) W790 × D180 × H1245 mm (使用時) W790 × D560 × H1245 mm	(収納時) W790 × D180 × H540 mm (使用時) W790 × D560 × H540 mm
色	ホワイト	
材 質	ポリプロピレン・スチール・ビニールレザー・ウレタン フォーム・木合板・(ステンレス：TS-FA2-SUSのみ)	ポリプロピレン・スチール・ビニールレザー・ウレタン フォーム・木合板
製 品 構 成 ※各製品は2種類の パーツで構成されて います。	・オムツっ子FA2 本体 品番：TS-FA2-01	・オムツっ子FA2 本体 品番：TS-FA2-01
	・オムツっ子FA2 スタンド 品番：TS-FA2-02 ・オムツっ子FA2 ステンレススタンド 品番：TS-FA2-04	・オムツっ子FA2 壁面パネル 品番：TS-FA2-03

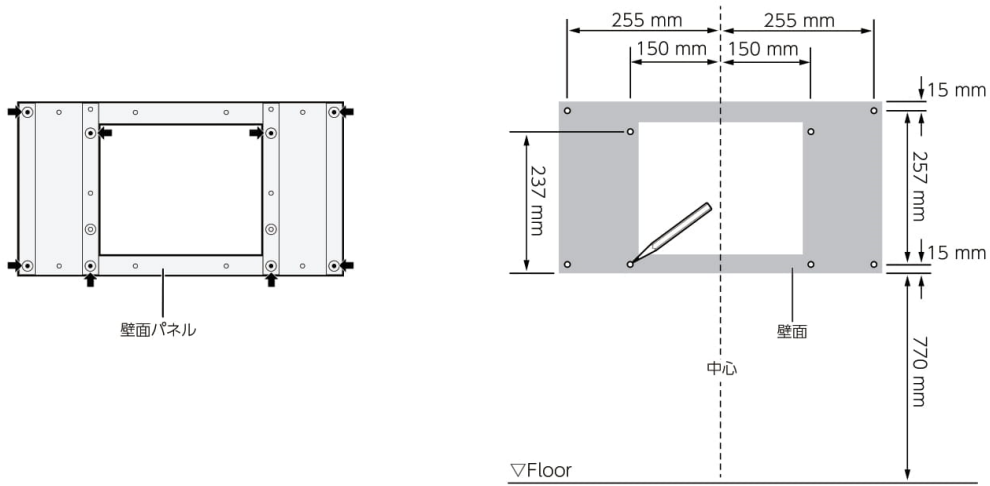
製品の品質向上のため、予告なく仕様変更する場合がありますのでご了承ください。

TS-FA2-W RC壁専用 ウォールセットの施工方法

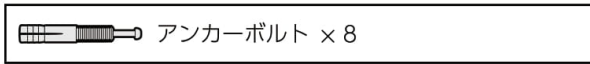


ステップ 1- 壁面パネルを設置する

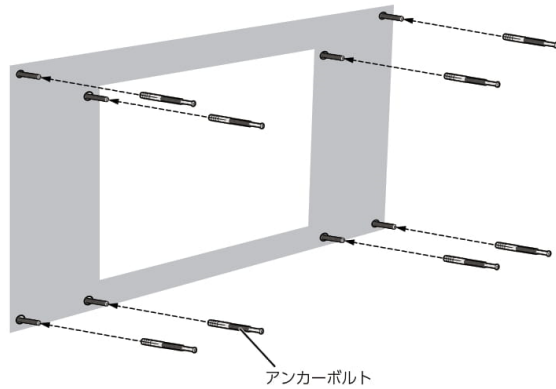
① 壁面パネルを設置する壁にあて、アンカーボルトを打ち込むためのしるしをつける。(8箇所)



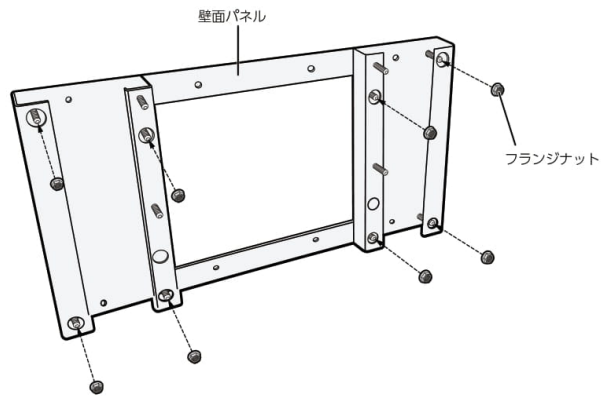
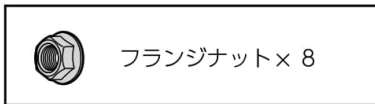
② しるしをつけた箇所にアンカーボルトを打ち込む。



アンカーボルトの施工方法	
<p>① 穿孔 ・穿孔径：6.4mmφ ・穿孔深さ：36mm以上 ・6.4mmドリルビットを使用する</p>	<p>36mm以上</p>
<p>② 清掃 ダストポンプでコンクリート粉を取り除きます。</p>	
<p>③ 挿入 アンカーボルトを挿入します。</p>	<p>アンカーボルト</p>
<p>④ ハンマーでアンカーピンを打ち込みます。</p>	<p>アンカーピン ハンマー</p>



③ フランジナットで固定する。



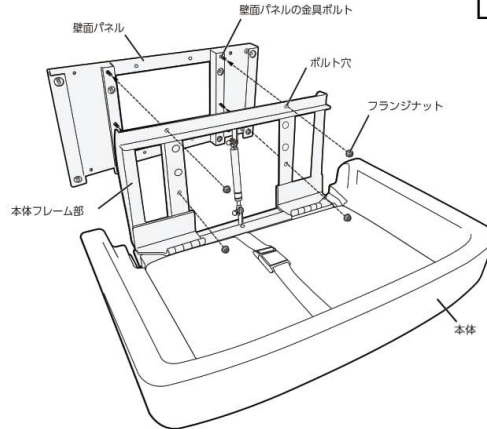
施工説明書

TS-FA2-W RC壁専用 ウォールセットの施工方法



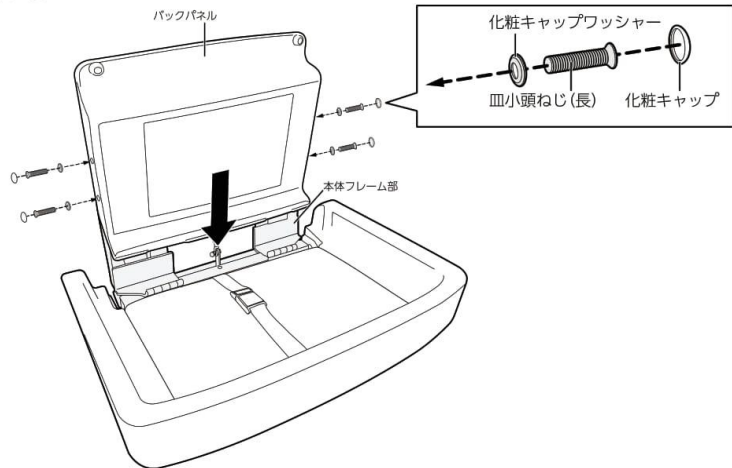
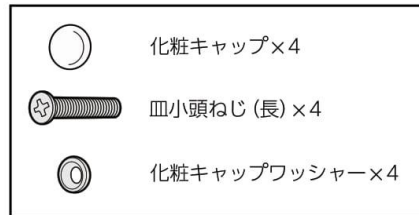
ステップ 2- 本体を取り付ける

- ① 本体のフレーム部のボルト穴(4箇所)に壁面パネルの金具ボルトを通す。
- ② フランジナットで本体と壁面パネルを固定する。(4箇所)



ステップ 3- バックパネルを取り付ける

- ① 本体フレーム部にバックパネルを被せる。
- ② 皿小頭ねじ(長)で固定する。(4箇所)



! 設置後の確認(必ず行うこと)

- ✓ 異音、ガタツキ等がないか開閉を繰り返し確認する。
- ✓ 開閉がスムーズに行えるか確認する。

ステップ 4- 施工完了

- ① 製品設置後、製品の近くに「ご注意ラベル」を貼り付ける。図1
- ② 入り口などの見やすい場所に「設置ラベル」を貼り付ける。図2
- ③ 施設管理者に本書を渡す。

